

Informationen zum Nasenselbsttest am BBZ am Nord-Ostsee-Kanal

Allgemeines

Zusätzlich zu den bisher bereits verfügbaren Maßnahmen können Selbsttests dazu beitragen, das Sicherheitsniveau in den Schulen deutlich zu erhöhen. Die Antigen-Selbsttests mittels Nasenprobe sind einfach, ohne körperlichen Eingriff durchzuführen und schnell auswertbar. Es liegen dadurch kurzfristige Erkenntnisse vor, um über eine weitere Beschulung im Präsenzunterricht entscheiden zu können.

Durch die Selbsttests haben Schülerinnen und Schüler, aber auch Betriebe, Eltern, Freunde und schulisches Lehr- und Verwaltungspersonal schnell Klarheit darüber, ob auftretende Symptome auf eine COVID-19 Infektion zurückzuführen sind. Die Selbsttests führen so zu einer Entlastung für alle Bürger*innen, da die Wartezeit auf ein PCR-Labortestergebnis entfällt und Laboruntersuchungen nur bei positiven Selbsttestbefunden erforderlich sind.

Unabhängig vom Testergebnis sind alle Hygienemaßnahmen, wie das Tragen einer Maske, Abstand halten und Hände waschen zwingend erforderlich!

Infos zum „Nasenselbsttest“ zur Selbstanwendung

- Die Testung ist einfach, zeiteffizient und schmerzlos.
- Abnahme des Nasensekrets erfolgt durch die Anwender selbst.
- Es ist ausschließlich die Abgabe von Sekret aus dem vorderen Nasenbereich erforderlich.
- Durchführung dauert ca. 15 Minuten.



Durchführung des Selbsttests

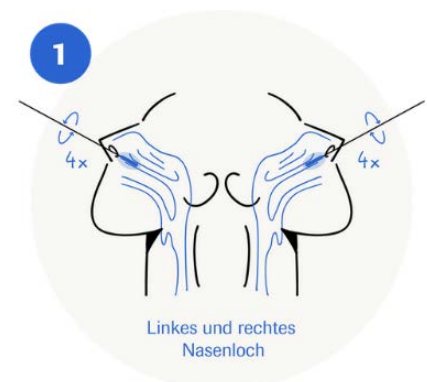
- Die Teilnahme ist freiwillig.

Ablauf der Testung

- Unterschreiben Sie bitte die Einverständniserklärung (bei Jugendlichen unter 18 Jahren bitte die Erziehungs-/Sorgeberechtigten)
- Waschen Sie Ihre Hände oder desinfizieren diese.
- Schnäuzen Sie sich die Nase.

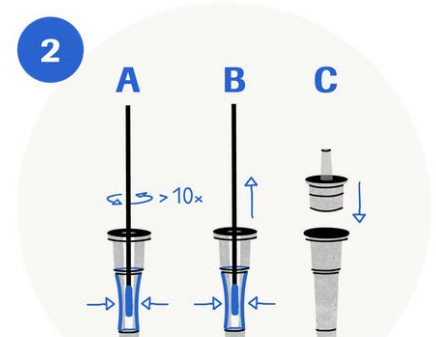
Abstrich entnehmen

1. Waschen Sie sich die Hände oder desinfizieren Sie diese.
2. Nehmen Sie den Abstrichtupfer aus der Verpackung. Bitte berühren Sie diesen nur am Griff.
3. Neigen Sie den Kopf leicht nach hinten
4. Führen Sie den Tupfer in ein Nasenloch ein und schieben den Tupfer langsam ca. 2 cm vorwärts (parallel zum Gaumen) bis Sie einen Widerstand spüren. Üben Sie dabei keinen Druck aus und drehen den Tupfer 4 Mal (insgesamt ca. 15 Sekunden) gegen die Naseninnenseite und ziehen ihn dann aus der Nase.
5. Wiederholen Sie dieses mit dem gleichen Tupfer im anderen Nasenloch.



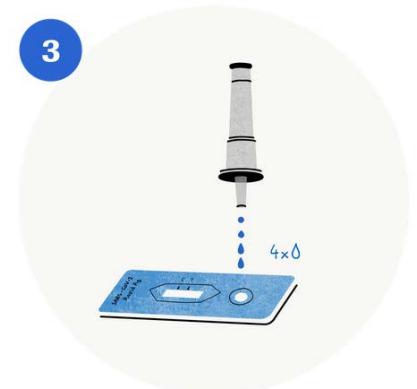
Lösen der Probe im Extraktionspuffer

6. Stellen Sie den Abstrichtupfer in das Röhrrchen
7. Drücken Sie das Röhrrchen im unteren Bereich zusammen.
8. Drehen Sie den Tupfer 10 Mal hin und her
9. Drücken Sie das Röhrrchen noch weiter zusammen während Sie den Tupfer entnehmen, um die gesamte Flüssigkeit herauszupressen.
10. Drücken Sie die Spenderkappe fest auf das Röhrrchen.



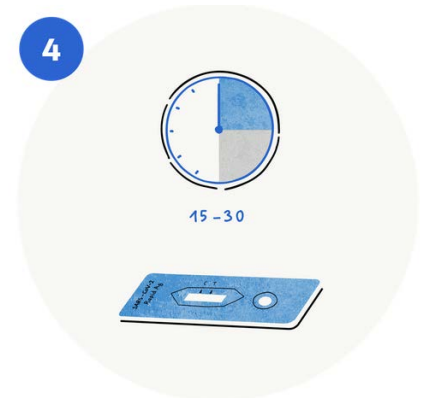
Auftragen der gelösten Probe

11. Öffnen Sie das Paket mit dem Teststreifen.
12. Bitte überprüfen Sie die Statusanzeige des Trockenmittels (kleines Päckchen in der Packung). Diese muss gelb sein. Ansonsten bitte ein neues Testkit nehmen.
13. Legen Sie den Teststreifen auf eine ebene Fläche
14. Halten Sie das Röhrrchen vertikal über das runde, markierte Feld
15. Tropfen Sie genau 4 Tropfen in das Feld (Test geht auch mit 5 Tropfen)
16. Drücken Sie dafür, falls nötig, das Röhrrchen leicht zusammen.



Ergebnis ablesen

17. Lesen Sie das Ergebnis nach 15-30 min ab. Nach mehr als 30 min kann das Ergebnis falsch sein.
18. Entsorgen die das Testkit im dafür vorgesehenen Müllbeutel.



Positives Testergebnis

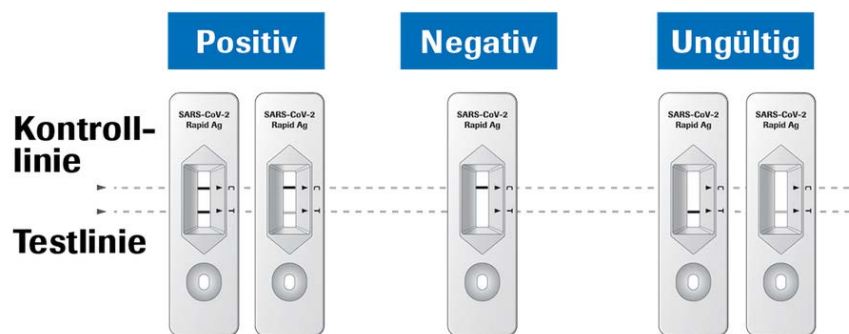
Das Vorhandensein einer Testlinie (T), egal wie schwach sie ist, zusammen mit einer Kontrolllinie (C) bedeutet ein positives Testergebnis.

Ungültiges Testergebnis

Wenn keine Kontrolllinie (C) sichtbar ist, ist das Ergebnis als ungültig zu betrachten

Negatives Testergebnis

Das Vorhandensein einer Kontrolllinie (C) (egal wie schwach sie ist) aber keiner Testlinie (T), bedeutet ein negatives Ergebnis.



Unabhängig vom Testergebnis sind alle Hygienemaßnahmen, wie das Tragen einer Maske, Abstand halten und Hände waschen zwingend erforderlich!